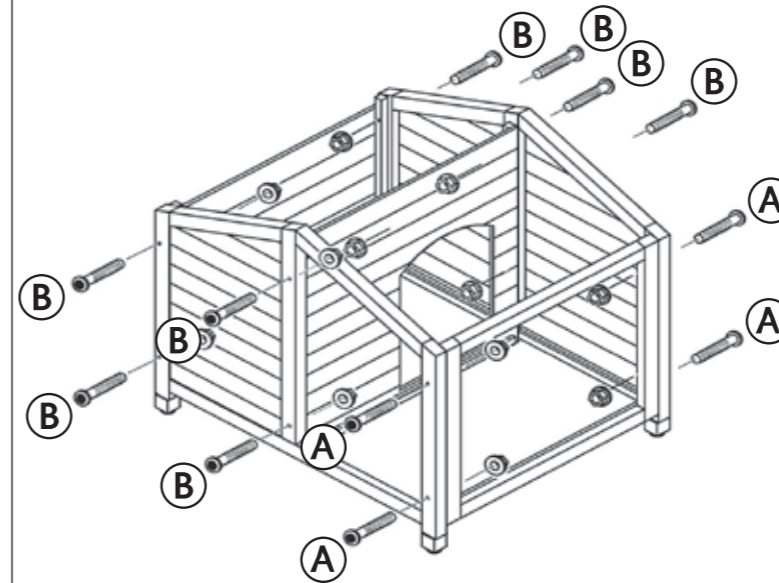


N° de la liste Pos. n.	Description Descrizione	Dimensions Misure	Quantité Quantità	No. d'article Art. n.
1	Panneau avant Pannello frontale	900 x 770 x 35 mm	1	39511-30
2	Panneau arrière Parete posteriore	900 x 770 x 35 mm	1	39511-31
3	Panneau latéral, gauche Pannello laterale, sinistro	680 x 541 x 35 mm	1	39511-20
4	Panneau latéral, droit Pannello laterale, destro	680 x 545 x 35 mm	1	39511-21
5	Panneau du milieu Pannello centrale	680 x 660 x 45 mm	1	39511-22
6	Base (4) Base (4)	1) 461 x 22 x 347 mm 2) 461 x 22 x 362 mm 3) 376 x 22 x 347 mm 4) 376 x 22 x 362 mm	4	39511-11 39511-12 39511-13 39511-14
7	Panneau de toit, droit Pannello del tetto, destro	530 x 40 x 863 mm	1	39511-40
8	Panneau de toit, gauche Pannello del tetto, sinistro	530 x 65 x 869 mm	1	39511-41
9	Arrête de toit Colmo del tetto	50 x 50 x 900 mm	1	39511-50

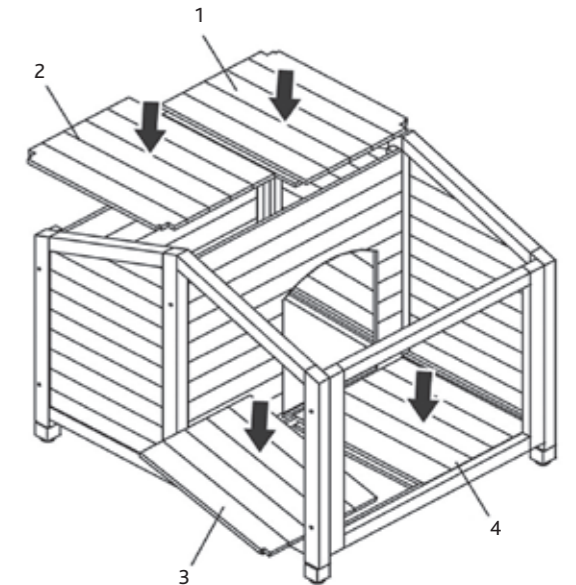
N° de la liste Pos. n.	Description Descrizione	Dimensions Misure	Quantité Quantità	No. d'article Art. n.
A	Vis fileté avec tête Vite filettata con dado	M6 x 80 mm	4+1	39511-60
B	Vis fileté avec tête Vite filettata con dado	M6 x 65 mm	8+1	
C	Vis fraisée Vite svasata	ø 3,5 x 28 mm	5+1	
D	Vis fraisée Vite svasata	ø 3,5 x 40 mm	4+1	
E	Vis fraisée Vite svasata	ø 3,5 x 25 mm	2+1	
F	Sangle de sécurité, gauche Cerniera, sinistra	avec 8 vis G con 8 viti G	1	6235-61
G	Vis à tête ronde Vite a testa rotonda	ø 4 x 16 mm	8+1	39511-60

- ⓔ Fixez les panneaux avant et arrière (1-2) aux deux côtés (3-4) et au panneau du milieu (5).
- Ⓜ Collegare il pannello frontale e posteriore (1-2) con i pannelli laterali (3-4) e il pannello centrale (5).



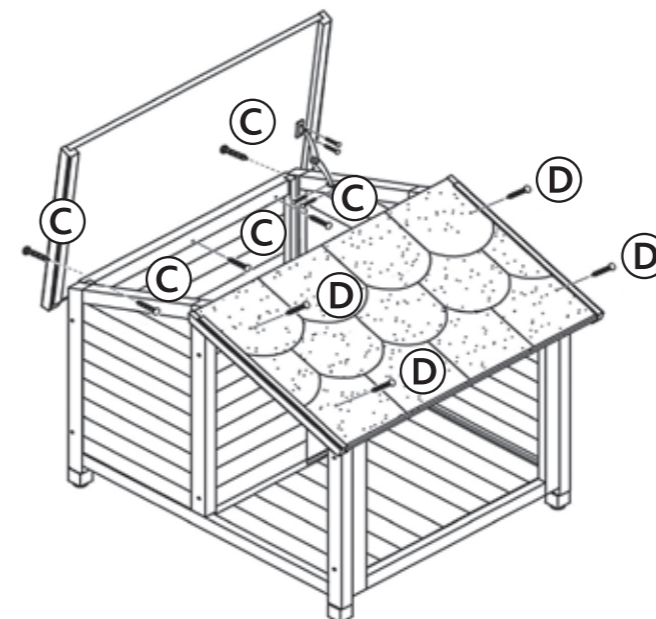
1.

- ⓔ Insérez le plancher (6).
- Ⓜ Inserire le 4 parti del fondo (6).



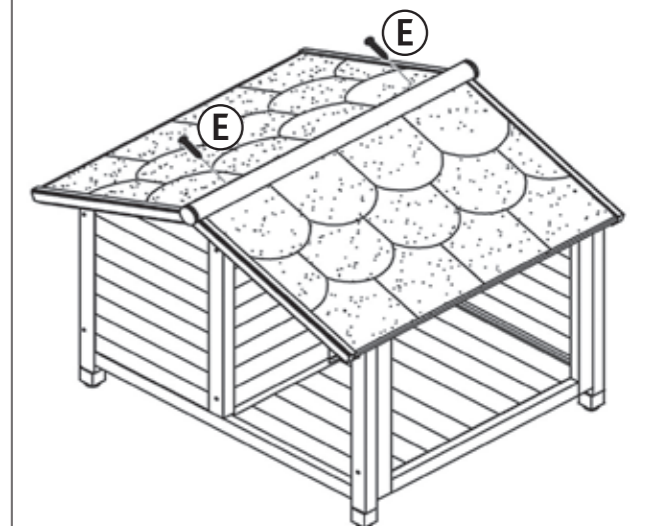
2.

- ⓔ Fixez en premier le panneau de toit droit (7) puis le panneau de toit gauche (8). Enfin, vissez la sangle de sécurité à l'intérieur du panneau gauche et arrière.
- Ⓜ Prima avvitare il pannello destro del tetto (7) e poi il sinistro (8). Ora avvitare la cerniera sul lato interno sia del pannello sinistro del tetto che della parete posteriore.



3.

- ⓔ Fixez alors l'arrête de toit (9).
- Ⓜ Ora avvitare il colmo del tetto (9).



4.